

GZZ (GDZ) 自动烘干机

TUMBLE DRYER

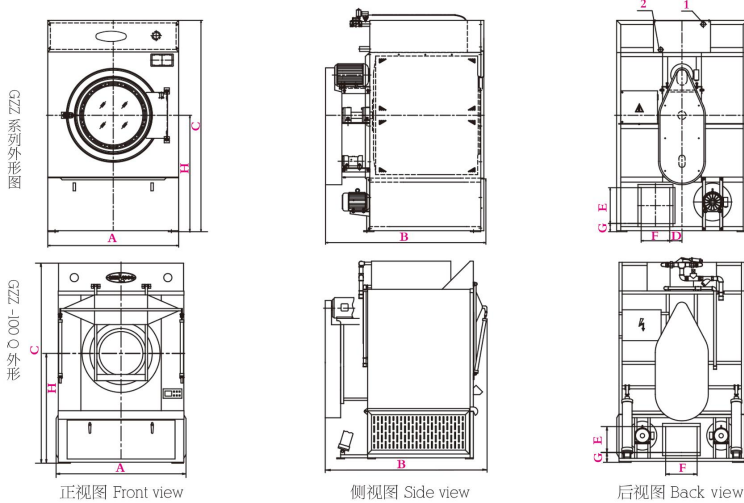
GZZ(GDZ)-15 GZZ(GDZ)-25 GZZ(GDZ)-50 GZZ-100 GZZ-100Q



- GZZ、GDZ系列自动干衣机系洗涤工作中配套设备，用于烘干经洗涤脱水后的各类织物。
- 超大加热器采用不锈钢管和铝片组成，传热效果好，热效率高，节能效果显著。
- 选定烘干时间，自动顺、倒运转烘干，到时自动停止并发出信号。
- 框架式结构，V型带传动，工作噪音低。
- 有较大的送料门，并配有较大的钢化视镜玻璃，随时可查看衣物烘干情况。
- 本设备系箱柜立式，结构紧凑，可在狭窄地方安装。
- 自动开门、关门、自动倾斜出料、大大减轻了劳动力，并提高了工作效率 (GZZ-100Q)。

- GZZ and GDZ series automatic dryers are used for drying various type of textiles after washing and extracting.
- Perfect heat transfer and energy saved thanks to big heater with stainless steel pipes and aluminum fins adopted.
- Microprocessor controller with programmable drying time and temperature setting.
- Once the drying time is being selected, the drum will rotate in clockwise and anti-clockwise direction to tumble dry the textiles inside drum and automatically stop when reaches preset time.
- Door window with tempered glass allow visual check of textile inside the drum during drying.
- Over-sized loading door allow easy loading and unloading of linens to achieve higher productivity and human fatigue reduced.





各型号技术参数 Main Parameter

项目	Description	GZZ(GDZ)-15	GZZ-S-400	GZZ(GDZ)-50	GZZ(GDZ)-100	GZZ-1000
额定容量(干负载物) kg	Rated capacity(dry load)	15	25	50	100	100
内胆D × L(内尺寸) mm	Inner drum × length	φ 780 × 650		φ 1160 × 955	φ 1460 × 1180	φ 1460 × 1180
电源 V/P/Hz	Power supply	380/3/50	380/3/50	380/3/50	380/3/50	380/3/50
主电机功率 kW	Main motor power	0.55	0.75	1.5	3	3
风机功率 kW	Fan	0.37	0.55	1.5	2 × 1.5	2 × 1.5
内胆转速 rpm	Drum speed	45		32	30	30
蒸汽压力 MPa	Steam pressure	0.5-0.6	0.5-0.6	0.5-0.6	0.5-0.6	0.5-0.6
蒸汽管直径 DN	Steam pipe diameter	20	20	25	25	40
疏水管直径 DN	Drain pipe diameter	15	20	25	25	25
每车耗蒸汽量 kg	Steam consumption/cycle	18-25	25-30	50-60	100-120	100-120
每车耗电量 kW	Power consumption/cycle	蒸汽型steam 0.5 电electric /	蒸汽型steam 0.86 电electric /	蒸汽型steam 1.8 电electric /	蒸汽型steam 3.5 电electric /	/
加热器功率 kW	Heater power	144	/ (117)	/ (1432)	/ (80)	/
排风口尺寸 mm	Dimension of air exhaust	167 × 147	240 × 260	280 × 347	330 × 400	333 × 403
外形尺寸长/宽/高 mm	Dimension(L/W/H)	1150/870/1450	1192/1015/1694	1576/1282/2072	1996/1602/2344	2100/1600/2560
整机重量约 kg	Weight	280/310	360	725 (765)	1450 (1500)	1548

型号	额定容量	内胆DXL	电源	主电机功率	电机功率	燃气压力	燃气管直径	每车耗电量	耗气量	外形尺寸(长X宽X高)	整机重量
GRZ-25	25	φ930/800	380/3/50	0.75	0.55	0.005-0.02	15	0.5	1.2	1371/1043/178	596
GRZ-50	50	φ1160/955	380/3/50	1.5	1.5	0.005-0.02	15	1.8	4.5	1576/1282/207	800
GRZ-100	100	φ1460/1236	380/3/50	3	2/1.5	0.005-0.02	20	3.2	3.2	1996/1602/262	1500